

Stoffbanner



Datei bis 500 cm - **1:1 im Endformat ohne Beschnitt anlegen**

Datei ab 500 cm - im Maßstab **1:2, 1:4, ..., 1:10 ohne Beschnitt anlegen**

ACHTUNG! Bei angelegtem Maßstab die Auflösung im gleichen Verhältnis erhöhen.

Wichtige Informationen

Zeichnungen sind nicht maßstabsgetreu

Beschnittzugabe
wird nicht benötigt

Sicherheitsabstand
5,0 cm

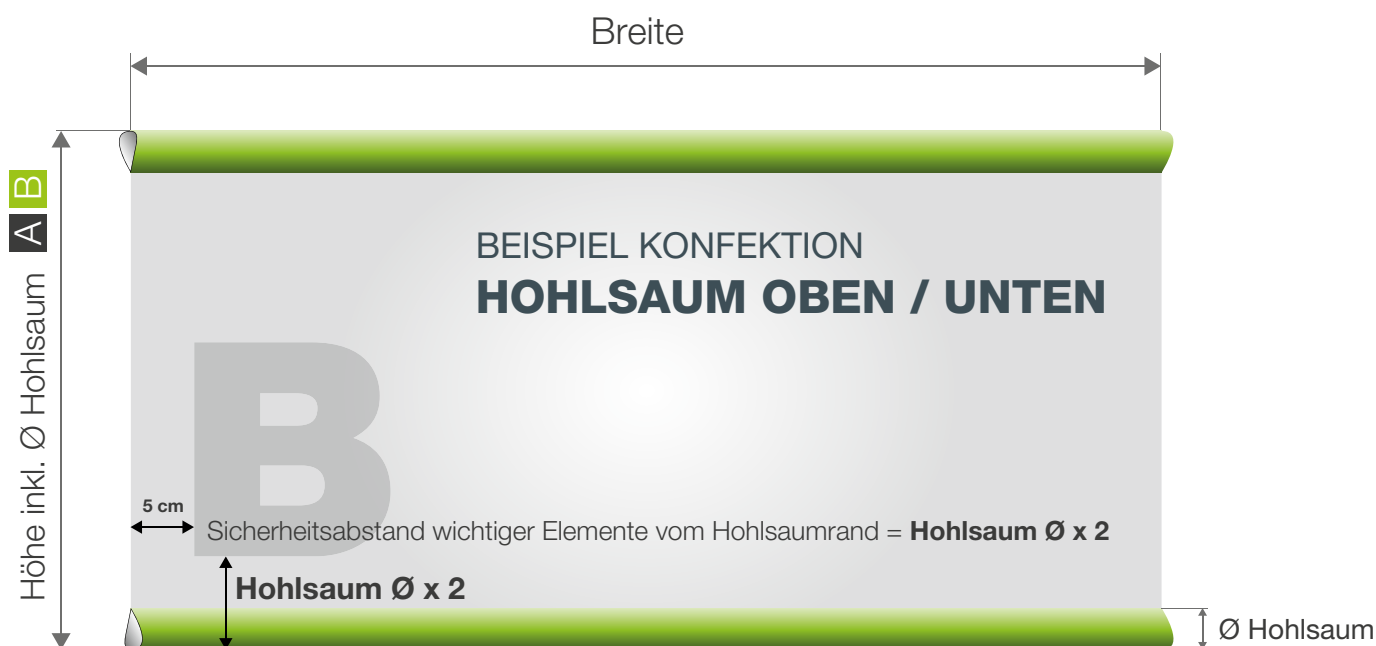
Randabstand Ösenmitte
1,75 cm

A Datenformat

B Endformat

C Ösen Innen-Ø ca. 1,5 cm

Werbebanner



PRAKTISCHES BEISPIEL:



Beispiel:

Von Stangenanfang (oben) bis Stangenende (unten) ist das errechnete Maß 200 cm.

Bitte bestellen Sie somit ein Banner mit der Höhe 200 cm. Die 200 cm beinhalten somit den Hohlsaum. Der **Hohlsaum liegt innerhalb des bestellten Endformats.**

Die Rückseite des Hohlsaums bleibt unbedruckt bei einseitig bedrucktem Material. Bei beidseitig bedrucktem Material wird die Hintergrundfläche des Motivs automatisch von uns erweitert.

Wichtige Informationen

Zeichnungen sind nicht maßstabsgetreu

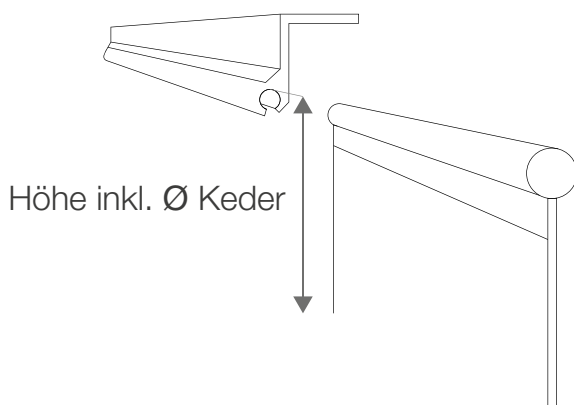
Beschnittzugabe
wird nicht benötigt
Sicherheitsabstand
Ø Hohlsaum x 2

A Datenformat
B Endformat

Werbebanner



PRAKTISCHES BEISPIEL:



Messen Sie das **Format von Oberkante bis Unterkante Ihres Kedersystems** und bestellen Sie das Format **abzögl. Keder**.

Beispiel: 300 x 101,5 cm

B x H inkl. Keder oben + unten mit Ø 7,5 mm

Zu bestellendes Format: 300 x 100 cm

Wichtige Informationen

Beschnittzugabe
wird nicht benötigt
Sicherheitsabstand
6 cm vom Kederrand

A Datenformat
B Endformat

ALLGEMEINE INFORMATIONEN

DRUCKDATENERSTELLUNG

Empfohlenes Dateiformat	PDF/X-3:2003, Kompatibilität: Acrobat 4 (PDF 1.3)
Dateiformate	PDF, JPG, JPEG, PNG, TIFF (LZW komprimiert und auf eine Ebene reduziert) EPS, SVG, AI, PSD, CDR gegen Aufpreis konvertierbar.
Farbraum / Farbprofil	CMYK / COATED FOGRA39 (ISO 12647-2:2004)
Auflösung	Optimal: 150 dpi - 300 dpi Minimal: 30-50 dpi (bei großem Format und Betrachtungsabstand)
Format	Bis 500 cm --> Maßstab 1:1 Ab 500 cm --> Maßstab 1:2, 1:4 oder 1:10 an. (Auflösung im gleichen Verhältnis erhöhen)
Beschnitt / Sicherheit	Keine Beschnittzugabe, 5 cm Sicherheitsabstand (6 cm bei einer Konfektion mit Keder)
Tiefschwarz	Sehr tiefes/dunkles Schwarz: Cyan: 50%, Magenta: 50%, Yellow: 50%, Key/Black: 100%
Mehrere Motive	Einzeldateien speichern. Für die Aufteilung der Gesamtmenge im Dateinamen z.B. „2x“ oder „2 Stk“ verwenden. --> Beispiele: Motiv_A_5x.pdf, MotivB_2x_drucken, etc.
Schneidemarken	Keine Schneide-, Falz- oder Passermarken anlegen.
Farbstreifen	Keinen Farbstreifen oder Farblegenden anlegen.
Schriften	Schriften einbetten oder idealerweise in Pfade / Kurven konvertieren.
Rahmen	Legen Sie keinen Objekt-, Beschnitt-, Endformat- oder Anschnittrahmen an.